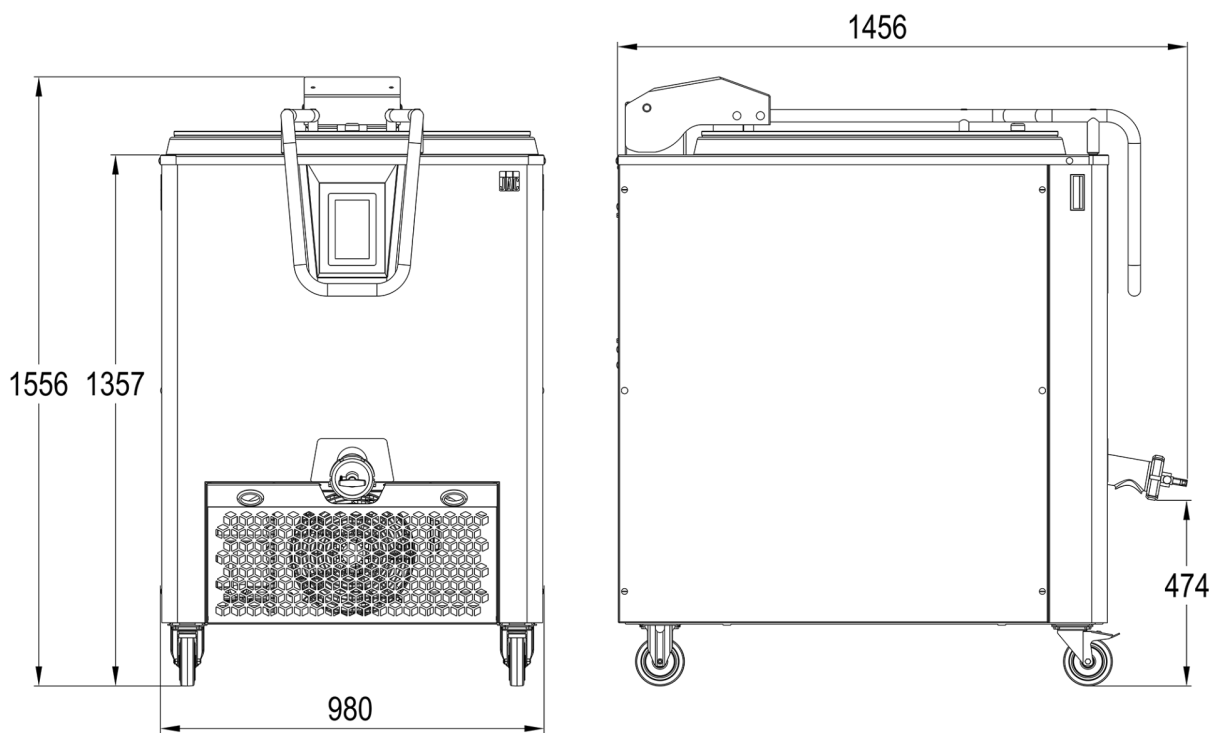


TRADILEVAIN

- ✓ Permite obtener una levadura regular y estable
- ✓ Fácil de usar y de limpiar
- ✓ Estructura y chasis inox
- ✓ Sistema mezclador exclusivo



CARACTERÍSTICAS

Automix	•
Variospeed	•
Thermasoft	•
Minicare	•
Pantalla táctil	•
Potencia motor (kW)	7
Potencia calorífica en (kW)	0,75
Potencia enfriadora 50Hz (kW)	1,4
220 V - 50 Hz-60 Hz (A)	25
380 V - 50 Hz-60 Hz (A)	17,5
Altura de carga (cm)	135
Volumen del tanque en l	540
Capacidad total máxima (l)	340
Capacidad útil máxima (l)	270
Capacidad total mínima (l)	170
Capacidad útil mínima (l)	136

ESPECIFICACIONES TÉCNICAS

Alimentación	230 V trifásico ,400 V trifásico
Frecuencia	50 HZ,60 HZ (suplemento)
Opciones (Suplemento)	Sistema de pesaje

PUNTOS FUERTES



Automix (Patente JAC)

Este sistema automático de gestión de la agitación basado en actividades de fermentación hace que Tradilevain sea más inteligente. Activa sus ciclos de agitación solo cuando es necesario: analizando el nivel de fermentación. Con menos agitaciones, la fermentación y la masa madre son de mejor calidad. No más programación de ciclos complicada.



Variospeed (Patente JAC)

El Tradilevain ajustará la velocidad de agitación en aduación con el volumen de masa madre presente para agitarla sin dañarla.



Minicare (Patente JAC)

Además de estar equipado con un sistema anti-desbordamiento, el Tradilevain está equipado con un sistema de alerta de nivel bajo que se puede configurar según su producción: el Minicare. De esta manera, puede estar seguro de que siempre tendrá un mínimo de levadura madre intacta en el fondo del tanque.



Thermasoft (Innovación JAC)

JAC ha desarrollado un sistema de calor suave que permite mantener la temperatura durante largos ciclos de fermentación o ajustar una temperatura imprecisa del agua en algunos grados durante la operación de "refrescar" la masa madre.



système de pesage (Opción)

Opcionalmente: el Tradilevain puede ser equipado con un sistema de pesaje. Así sabrás en todo momento lo que estás retirando o añadiendo con facilidad. (solo disponible en TL110 y TL270)



Totalmente de acero inoxidable.

Una máquina totalmente de acero inoxidable para facilitar la limpieza y sin alteraciones con el tiempo.



Pantalla táctil

Una gran pantalla táctil (7 pulgadas), muy intuitiva, apartada de la carrocería y en posición oblicua para un uso perfectamente ergonómico. 2 recetas de fábrica y 6 recetas personalizables. Una calculadora incorporada para ayudarlo a realizar un seguimiento de la cantidad de levadura que queda en el tanque.



Válvula aeróbica

Permite un suministro de oxígeno cuando sea necesario.



Torre del tanque

La torre del tanque monobloque de acero inoxidable está perfectamente sellada e higiénica. Su borde evita que las impurezas caigan al tanque.



Sello del tanque

El sello del tanque hermético se coloca alrededor de la tapa. Se puede desmontar en unos segundos para facilitar la limpieza.



Sistema de mezcla por cuchillas sumergidas

Un sistema de mezcla por cuchillas sumergidas que requiere poco mantenimiento y evita la deriva de la levadura (la masa madre que se seca en los brazos mezcladores de las máquinas de masa madre estándar termina desarrollando bacterias que caen al tanque y desestabilizan el equilibrio bacteriológico). El perfil de las palas mezcladoras se ha rediseñado para ofrecer un mezclado un 75% más potente.



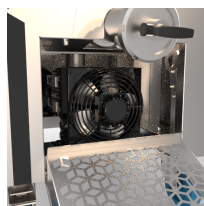
Una válvula de salida con sistema de autofregado

Fácil de desmontar para una limpieza rápida.



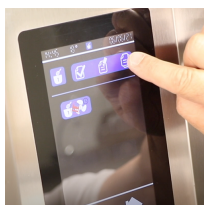
Asas

Asas de manipulación integradas en las paredes laterales de acero inoxidable para facilitar el movimiento de la máquina.



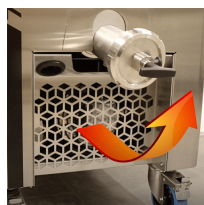
Grupo frío

El grupo frío permite controlar la temperatura de la levadura durante los distintos ciclos de producción.



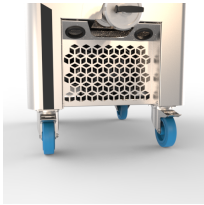
Recetas

2 recetas almacenadas en fábrica y 6 recetas personalizables, 3 en ciclo clásico y 3 en ciclo Automix.



Salida de aire caliente

Una salida de aire caliente del grupo frío en la parte frontal para optimizar el rendimiento de enfriamiento de la máquina y facilitar la limpieza (sin herramientas) del enfriador.



Ruedas con freno

Grandes ruedas con freno para facilitar el movimiento y garantizar una buena estabilidad.



Mezcla potente, rápida y homogénea

Gracias a los nuevos perfiles de la hélice y del tanque, la mezcla de un tanque completo, sin importar el tamaño de su Tradilevain, se realiza en 1 minuto y 30 segundos. Un ahorro de tiempo significativo cuando la mayoría de los fermentadores pueden tardar hasta 20 minutos. Durante una actualización, puede cargar su harina sin preocupaciones de una sola vez. La hélice no tendrá problemas para homogeneizar la mezcla.